





# MTH<sup>®</sup>



## To & Fro Door Porta Va & Vieni

 The semi-insulating door on bidirectional hinges model "To&Fro" is the perfect solution for separating processing areas with frequent passage of people and/or forklift. The door is used to separate processing rooms (meet, milk, cheese, preservation of fruit, ...) from transit rooms of people and/or forklift or changing rooms and WC.

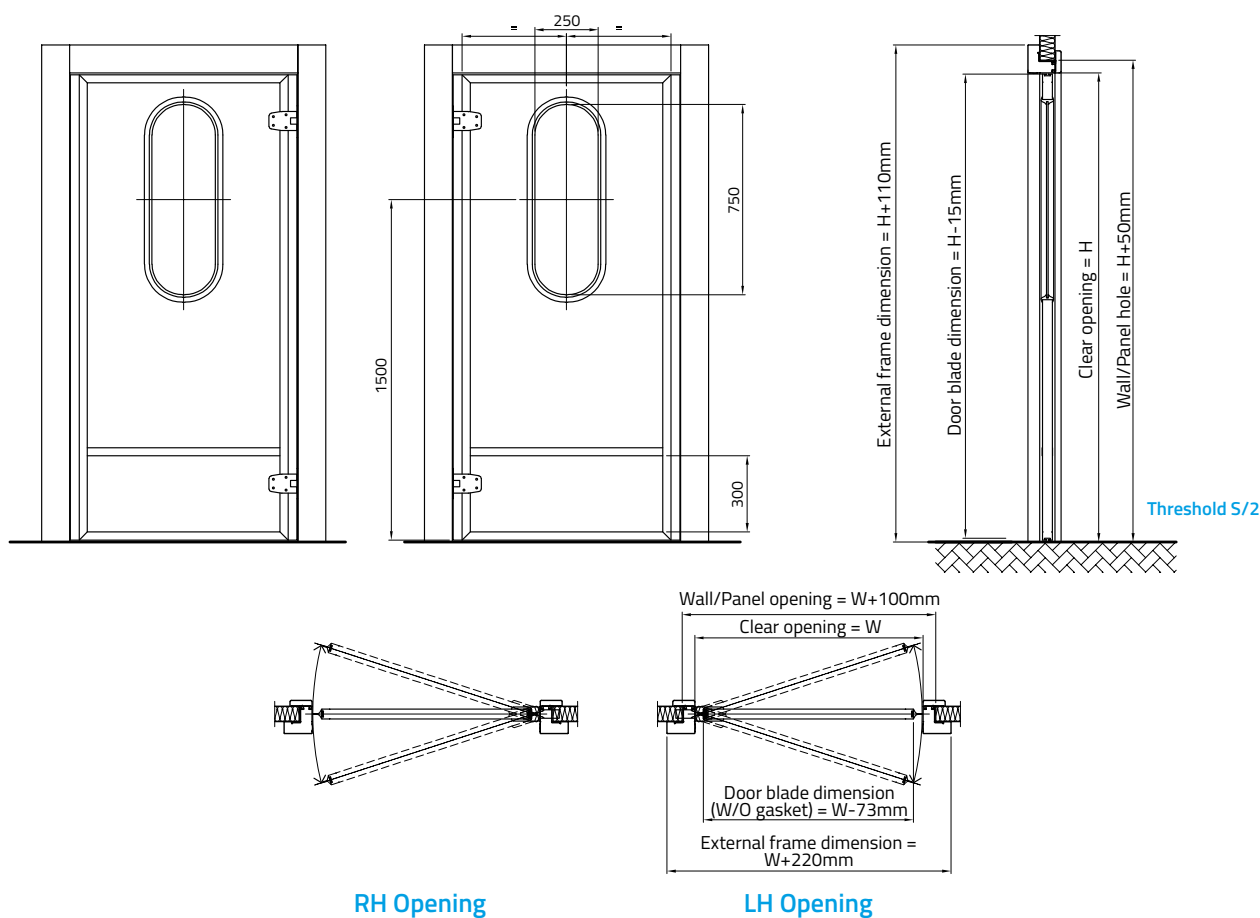
- Blade made of aluminium frame with zinc-plasticized RAL9010G coating sheet insulated with polyurethane foam density 40/42kg/m<sup>3</sup> with 40mm thick
- Internal and external door protection (on the part of the door towards the floor) in 304 2B stainless steel sheet 6/10mm thick, height 300mm (so assembled during the construction of the empty door)
- Oval PET porthole (4mm thick), dimension 250x750mm, with rounded corners, fixed to the door with specific gasket
- PVC gasket on both the pillars
- Hinges cod. 14VVF001 14013 with spring on the frame
- Frame 110 in PVC and side panel closing edges also in PVC, colour RAL9010
- Extruded PVC counter frame
- Without S/3 threshold

 La porta su cerniere bidirezionale semi isolante modello "Va & Vieni" è la soluzione ideale per separare aree di lavorazione con frequente passaggio di persone e/o carrelli. È impiegata per separare i locali di lavorazione (carne, latte, formaggi, conservazione frutta, ...) dai locali di transito delle persone e/o dei carrelli (corridoi) o dai locali spogliatoio e WC.

- Battente composto da cornice in alluminio con lamiera di rivestimento zinco-plasticata RAL9010G isolato con schiuma poliuretana densità 40/42kg/m<sup>3</sup> di spessore 40mm
- Protezione anta interna ed esterna (sulla porzione di battente verso il pavimento) in lamiera di acciaio inox 304 2B di spessore 6/10mm, altezza 300mm (così assemblata in fase di costruzione dell'anta vuota)
- Oblò in PET (spessore 4mm), dimensione 250x750mm, con angoli arrotondati, fissato al battente con apposita guarnizione
- Guarnizione sui due montanti in PVC
- Cerniere cod. 14VVF001 14013 con molla lato telaio
- Telaio a 110 in PVC e coste laterali di chiusura pannello anch'esse in PVC, colore RAL9010
- Controtelaio estruso in PVC
- Senza soglia S/3

# Data Sheet

## DIMENSIONS - DIMENSIONI (mm)



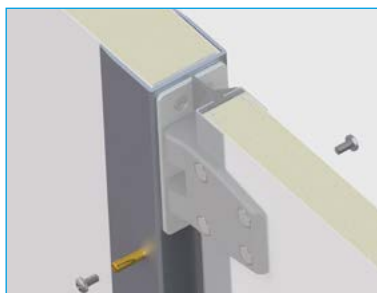
### OPTIONAL

- Various metal RAL colours and stainless versions
- Stainless steel protection int/ext variable height
- To&Fro hinges with in-frame springs cod. 14VVF002 without block at 90°
- To&Fro hinges with in-blade springs cod. 14VVF003 14014
- Oval PET porthole 400x600 with gasket cod. 17OLR002
- 400x600 shatterproof porthole with stainless steel frame
- Black polyethylene bumper H=150mm available in H=500 and H=1000mm
- Frame coated with various metal RAL colours and stainless versions
- External frame in aluminium cod. 10TEA111
- "C" frame in aluminium or INOX



### OPTIONAL

- Vari colori metallici RAL e versioni INOX
- Protezione INOX int/ext altezza variabile
- Cerniere cod.14VVF002 senza blocco a 90°
- Cerniere cod.14VVF003 14014 con doppia molla interno anta
- Oblò in PET ovale 400x600 con guarnizione cod.17OLR002
- Oblò antisfondamento 400x600 con cornice INOX
- Bumper in polietilene nero H=150mm disponibile in versione H=500 e H=1000mm
- Telaio rivestito con vari colori metallici RAL e versioni INOX
- Telaio esterno in alluminio cod. 10TEA111
- Telaio a "C" in alluminio o INOX



«C» frame in aluminium or INOX  
Telaio a «C» in alluminio o INOX



To&Fro hinges with in-blade springs cod. 14VVF003 14014  
Cerniere cod.14VVF003 14014 con doppia molla interno anta



Black polyethylene bumper H=150mm  
Bumper in polietilene nero H=150mm



To&Fro door with «C» frame in embellished INOX and bumper H=150  
Porta Va&Vieni con telaio a «C» INOX fiorettato e bumper H=150

INSTALLATION MANUAL

